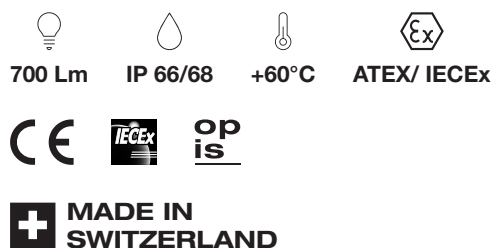


Proiettore [Ex] (con corpo in acciaio inossidabile)

## Serie di prodotti nanoEx (LED)



- \_\_\_ Il più piccolo proiettore [Ex] del mondo (con un corpo di soli Ø 34 x 140 mm)
- \_\_\_ La soluzione standard in acciaio inossidabile per oblò molto piccoli
- \_\_\_ Universalmente utilizzabile: Con staffa incernierata (per tutti gli oblò) o cartella (per oblò avvitati o oblò con vetri sigillati, in zona sterile)
- \_\_\_ Sviluppato e prodotto al 100% in Svizzera, secondo la nostra promessa di qualità  
“**Swiss excellence – Since 1936**”

### DATI TECNICI

#### Applicazione

Posizionamento	<ul style="list-style-type: none"> <li>___ Posizionamento su oblò rotondi secondo DIN 28120, DIN 28121, DIN 11851 o simili con staffa incernierata (compresi nella fornitura, con configurazione corrispondente) o posizionamento diretto su oblò con vetri sigillati o su oblò avvitati con cartella (compresi nella fornitura, con configurazione corrispondente)</li> <li>___ Grazie alle dimensioni ridotte del nanoEx, l'illuminazione e il monitoraggio del processo (o il monitoraggio a distanza con un sistema di videocamere) possono essere effettuati attraverso lo stesso oblò a partire da un diametro nominale di DN 50 (a parte le configurazioni con cartelle)</li> <li>___ Nessuna restrizione per quanto riguarda la posizione di installazione</li> <li>___ <b>Soluzione completa da un solo fornitore</b>, compresa la consulenza tecnica: Siamo lieti di assisterVi nella scelta del giusto oblò</li> </ul>
Fissaggio	Configurabile: Senza (per oblò con vetri sigillati), con cartella (per oblò avvitati) o con staffa incernierata (per DIN 28120/ DIN 28121/ DIN 11851)
Temperatura ambiente (T <sub>a</sub> )	-20°C a +60°C (con controllo automatico/ adattivo della potenza, vedere la descrizione qui sotto)
Pressione	L'applicazione è indipendente dalla pressione o dal vuoto interno del serbatoio
Protezione	A tenuta di polvere e protetto contro i getti d'acqua secondo IP 66/68 (secondo EN 60529)
Conformità	CE, ATEX (secondo Direttiva 2014/34/UE) e IECEx

<b>Protezione antideflagrante</b>	
Conformità alle norme	EN IEC 60079-0, EN IEC 60079-1, EN IEC 60079-28 e EN IEC 60079-31
Certificati: IECEx	SEV 23.0008
Certificati: ATEX	SEV 24 ATEX 0729
Protezione antideflagrante: Gas	Ⓔ II 2(1) G Ex db [op is Ga] IIC T4 Gb (o T5 su richiesta)
Protezione antideflagrante: Polvere	Ⓔ II 2(1) D Ex tb [op is Da] IIIC T130°C Db (o T100°C su richiesta)
Classe di temperatura	<input type="checkbox"/> Standard: T4/ T130°C (a T <sub>a</sub> +60°C) <input type="checkbox"/> Su richiesta: T5/ T100°C (a T <sub>a</sub> +40°C)
Sicurezza ottica intrinseca (Ex op is)	<input type="checkbox"/> Massima sicurezza e molteplici possibilità di applicazione grazie alla sicurezza ottica intrinseca (certificata secondo EN 60079-28) <input type="checkbox"/> La sicurezza ottica intrinseca garantisce che, anche in condizioni di guasto, la radiazione ottica non abbia energia sufficiente per innescare un'atmosfera esplosiva <input type="checkbox"/> Di conseguenza, i proiettori con sicurezza ottica intrinseca possono illuminare anche atmosfere altamente potenzialmente esplosive nella Zona 0 <input type="checkbox"/> Si prega di notare che solo i proiettori MAX MÜLLER hanno la sicurezza ottica intrinseca
<b>Dati elettrici</b>	
Modo operativo	Operazione continua (cioè senza pulsante/ senza interruttore)
Tensione di alimentazione	24V DC (non adatto per AC)
Potenza elettrica	6 watt (= input)
Cavo di alimentazione	<input type="checkbox"/> Configurabile: Senza, con 5 metri o con 10 metri <input type="checkbox"/> Altre lunghezze di cavo possibili su richiesta <input type="checkbox"/> La sezione massima del conduttore è 1.5 mm <sup>2</sup> (cavo bipolare)
Pressacavo	Pressacavo verticale
<b>Dati fotometrici</b>	
Sorgente luminosa	<input type="checkbox"/> Modulo PowerLED© (sviluppato e prodotto al 100% in Svizzera) <input type="checkbox"/> Lunga durata (fino a circa 50 000 ore) e alta affidabilità operativa (resistente alle vibrazioni)
Flusso luminoso	700 lumen (= output, equivalente a un flusso luminoso alogeno di ~50W)
Grado di efficienza	<input type="checkbox"/> Il modulo PowerLED© ha un elevato livello di efficienza di 117 lumen/watt <input type="checkbox"/> Si noti che il numero di watt riflette solo l'energia elettrica consumata (= input) e non il flusso luminoso prodotto (= output, espresso in lumen) <input type="checkbox"/> Prodotti alternativi con un numero di watt maggiore possono avere un output inferiore (in lumen) se la loro efficienza è minore <input type="checkbox"/> In questo caso, meno energia (= input) viene trasformata in luce (= output), ma più energia viene trasformata in calore
Classe di efficienza energetica	E (sorgente luminosa)
Controllo adattativo della potenza	<input type="checkbox"/> Controllo automatico della potenza, che riduce (o aumenta) il flusso luminoso in base alla temperatura ambiente <input type="checkbox"/> Per proteggere i LED/ l'elettronica in caso di aumento della temperatura ambiente (per evitare guasti di funzionamento e costi di riparazione) <input type="checkbox"/> Flusso luminoso in operazione continua: 100% fino a una temperatura ambiente (T <sub>a</sub> ) di +50°C, poi riduzione a ~90% a +60°C

Temperatura colore	Configurabile: 4 000 kelvin o 6 500 kelvin
Indice di resa cromatica	CRI > 80 R <sub>a</sub>
Fascio luminoso	~9°
Sicurezza fotobiologica	RG1 = "Rischio basso" (secondo IEC 62471)

**Dati sul corpo/ dati doganali**

Dimensioni	34 x 140 millimetri (diametro x lunghezza, senza pressacavo)
Materiali	___ Corpo: 1.4301/ 304 ___ Vetro: Borosilicato (DIN 7080)
Superficie del corpo	Ra < 0,8 µm
Etichettatura	Etichettatura laser (standard)
Peso netto	0,7 chilogrammi (nella configurazione standard)
Paese di origine	Svizzera (100% sviluppato e prodotto in Svizzera)
Numeri di tariffa doganale	___ CH: 9405.4200 ( <a href="https://xtares.admin.ch/tares">https://xtares.admin.ch/tares</a> ) ___ EU: 9405.4239 ( <a href="https://www.zolltarifnummern.de">https://www.zolltarifnummern.de</a> ) ___ USA: 9405.42.0000 ( <a href="https://www.census.gov">https://www.census.gov</a> )

## OPZIONI DI CONFIGURAZIONE

- \_\_\_ Questo proiettore è un prodotto configurabile  
 \_\_\_ La configurazione è chiaramente identificabile per mezzo del codice d'ordine  
 \_\_\_ Il codice d'ordine è costituito da (a) l'articolo (in **grassetto**) e (b) la configurazione (composta da quattro caratteristiche):

(a) Articolo (b) Configurazione

**nanoEx 700 24V DC** X\_X\_X\_X

(4) Cavo di alimentazione	<b>#</b>	<b>Senza</b>
	05mK	5 metri
	10mK	10 metri
	Altre lunghezze di cavo possibili su richiesta	
(3) Temperatura di colore	<b>4.0K</b>	<b>4 000 kelvin</b>
	6.5K	6 500 kelvin
(2) Pressacavo	<b>K1</b>	<b>Pressacavo verticale</b>
(1) Fissaggio	<b>SCH</b>	<b>Staffa incernierata per DIN 28120/ DIN 28121 (con M4)</b>
	SCH2	Staffa incernierata per DIN 28120/ DIN 28121 (con M6)
	SCH1	Staffa incernierata per DIN 11851 (con M4)
	R	Senza (corpo disegnato per cartelle/ MVS)
	R50	Con cartella per SSA DN 50
	R65	Con cartella per SSA DN 65
	#	Senza (corpo standard disegnato per fissaggi)

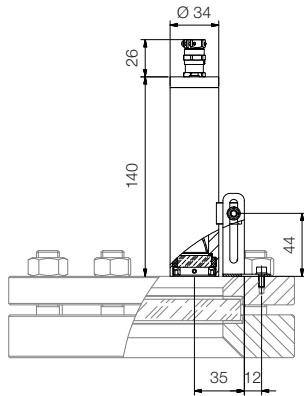
- \_\_\_ La configurazione standard è elencata in cima alle opzioni di configurazione di cui sopra (in **grassetto**)  
 \_\_\_ Esempio: Codice d'ordine per la configurazione standard: nanoEx 700 24V DC SCH\_K1\_4.0K\_  
 \_\_\_ Saremo lieti di memorizzare il Vostro numero di articolo e di riportarlo su tutti i documenti/ etichette

SETUP/ DIMENSIONI (INDICATE IN MILLIMETRI)

**Su oblò rotondi per DIN 28120**

Serie di prodotti dell'oblò: 28120

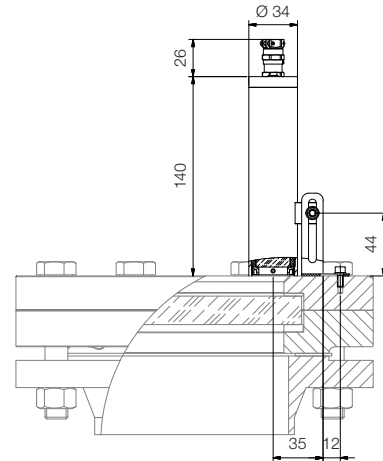
Fissaggio del proiettore: "SCH" o "SCH2"



**Su oblò rotondi per DIN 2812**

Serie di prodotti dell'oblò: 28121

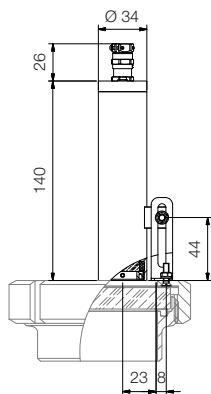
Fissaggio del proiettore: "SCH" o "SCH2"



**Su oblò avvitati**

Serie di prodotti dell'oblò: SSA

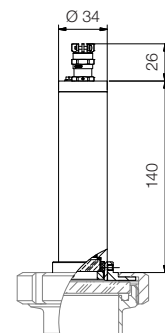
Fissaggio del proiettore: "SCH1"



**Su oblò avvitati**

Serie di prodotti dell'oblò: SSA

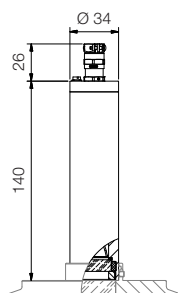
Fissaggio del proiettore: "R50" o "R65"



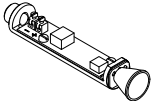

**Su oblò con vetro sigillati**

Serie di prodotti dell'oblò: MVS

Fissaggio del proiettore: "R"



## COMPONENTI AGGIUNTIVI E PEZZI DI RICAMBIO

		<b>Numero di articolo</b>	<b>Paese di origine</b>	<b>Peso (in chilogrammi)</b>
<b>Moduli LED</b>				
	Modulo PowerLED®, 700 Lm, 24V DC, 4 000 K	A104785	CH	0,030
	Modulo PowerLED®, 700 Lm, 24V DC, 6 500 K	A104961	CH	0,030
<b>Cartelle</b>				
	Cartella per oblò avvitato, DN 50	A105198	CH	0,118
	Cartella per oblò avvitato, DN 65	A105199	CH	0,147